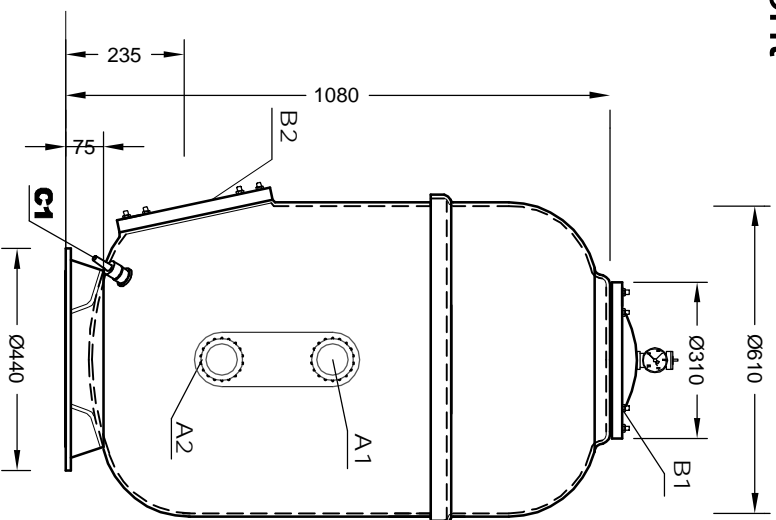
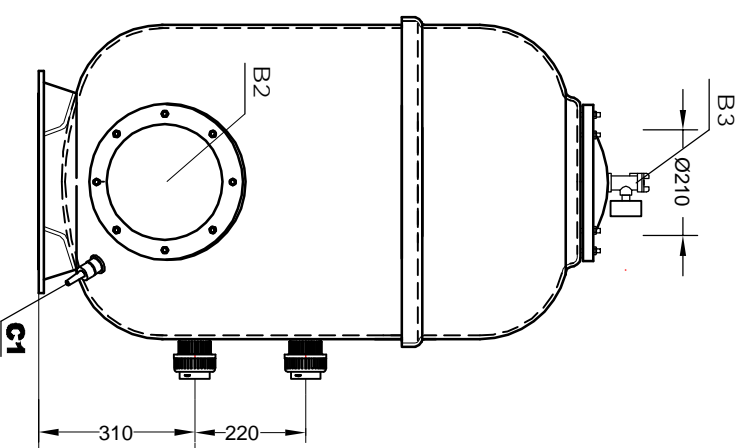


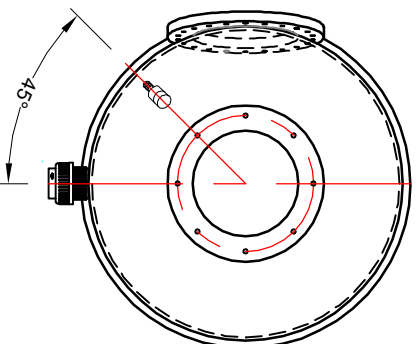
Ansicht



Seitenansicht



Draufsicht



Fertigungsskizze u. Stuzentabelle für Filterbehälter

Senator S 610

Betriebsdruck 2 bar, Prüfdruck 2,6 bar

Nr.	Bezeichnung	Nenndurchmesser DN
A1	Klebefansch - Rohwasser / Schlammwasser	DN 40, d 50
A2	Klebefansch - Reinwasser / Spülwasser	DN 40, d 50
B1	Füllöffnung	DN 210
B2	Revisionsöffnung	DN 177
B3	Entlüftunganschluß	I-Gew. R 1/2"
C1	Entleerung Typ EH	