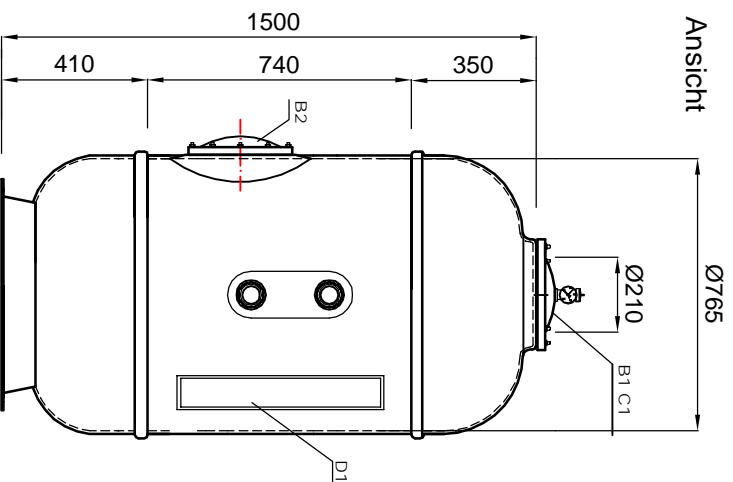


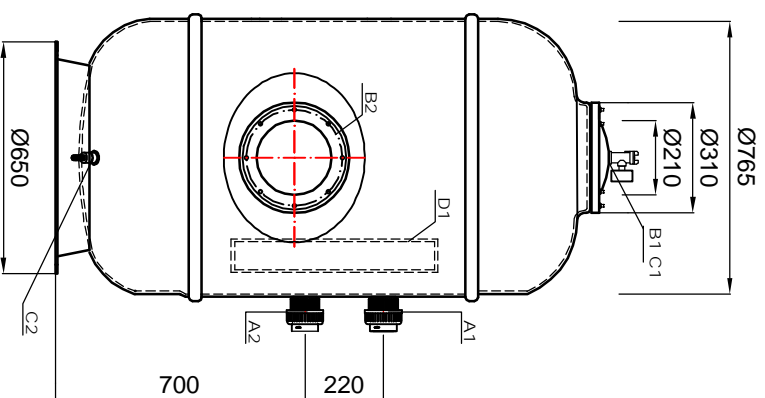


W. Klinger GmbH
 Industriestraße 7
 42699 Solingen
 Germany 41093-0111 0
 Fax +49(0)2103-00114 90
 www.dinotec.de
 WVK01300000000000

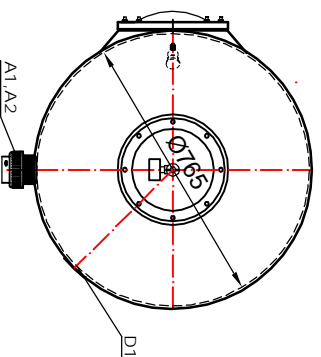
Ansicht



Seitenansicht



Draufsicht



Fertigungsskizze und Stützentabelle für Filterbehälter

de Luxe 765

Betriebsdruck 2 bar, Prüfdruck 2,6 bar

Nr.	Bezeichnung	Nenndurchmesser DN
A1	Kleberschr. - Rohwasser / Schlammwasser	DN 50, d 63
A2	Kleberschr. - Reinwasser / Spülwasser	DN 50, d 63
B1	Füllöffnung	DN 210
B2	Wartungsöffnung	DN 210
C1	Entlüftungsventil 1/2"	
C2	Entleerung Typ EH	
D1	Sichtstreifen	560 x 80