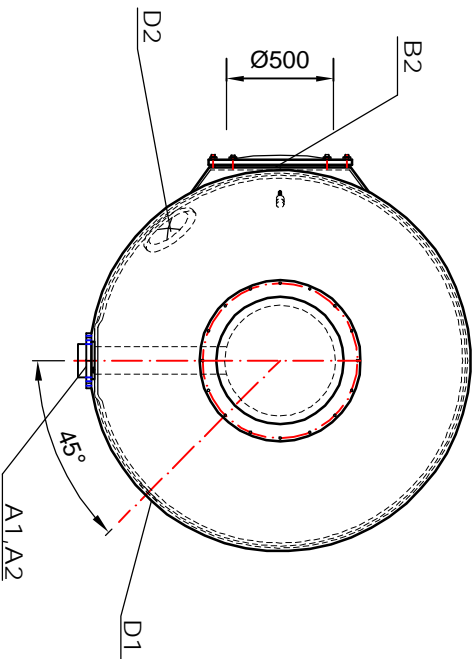
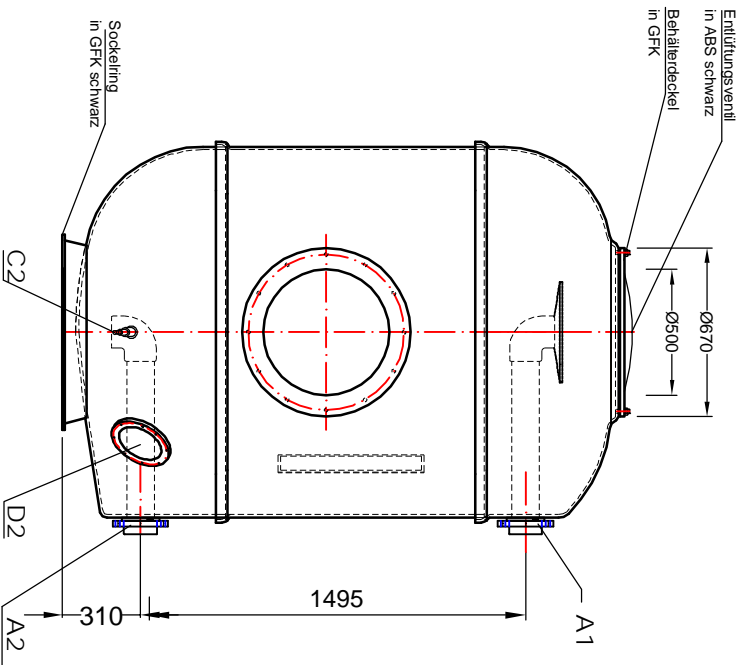
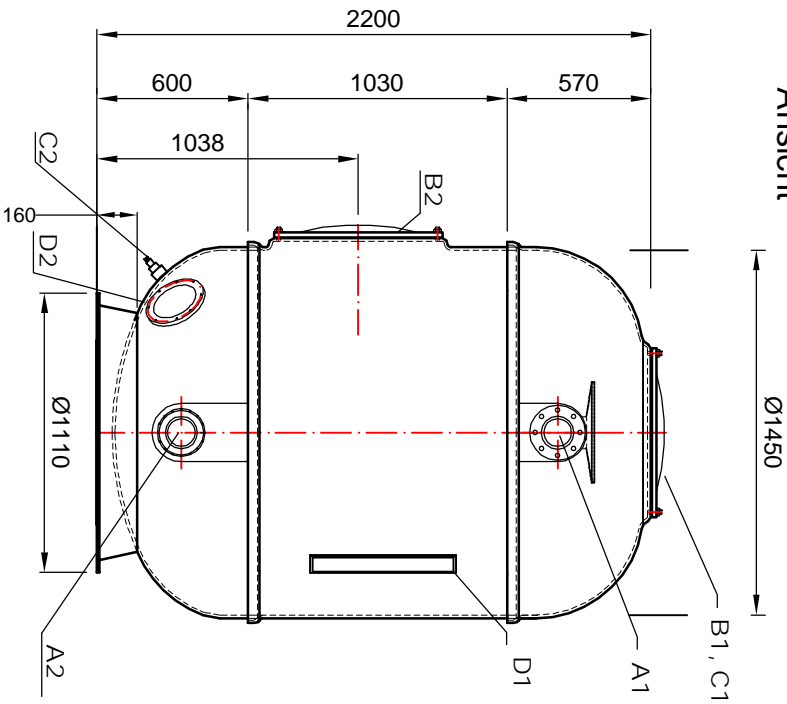


Ansicht



Fertigungsskizze u. Stützentabelle für Filterbehälter de LUXE 1450

Betriebsdruck 2,0 bar Prüfdruck 2,5bar

Nr.	Bezeichnung	Nenndurchmesser DN
A1	Klebeflansch - Rohwasser / Schlammwasser	DN 100 d.110
A2	Klebeflansch - Reinwasser / Spülwasser	DN 100 d.110
B1	Füllöffnung	DN 500
B2	Wartungsöffnung	DN 500
C1	Entlüftungsventil 1/2" (Manometer Anschluss 1/4")	
C2	Entleerung Typ EH	
D1	Sichtstreifen	560 x 80
D2	Revisionsöffnung	DN 177



PROJEKTBERATUNG

D 6 3 4 7 7 Malinal 2
Spessartstrasse 7
Telefon 06109 / 60 11 60
Telefax 06109 / 60 11 90